

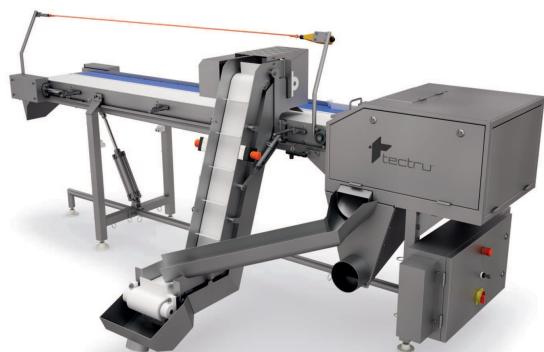


www.tectru.com
 +55 (49) 3025.8100
 comercial@tectru.com
 Tectru S/A - Peças e Máquinas Industriais
 Fernando Machado, 1797-D | B. São Cristóvão
 89.803-000 | Chapecó, SC, Brasil

PROCESSAMENTO DE AVES | PROCESAMIENTO DE POLLOS | POULTRY PROCESSING

RA-14 K

REPASSE SEMIAUTOMÁTICO DE MOELAS
 REPASO SEMIAUTOMÁTICO DE MOLLEJAS
 SEMIAUTOMATIC GIZZARD INSPECTION TABLE



PATENTEADO / PATENTADO / PATENTED



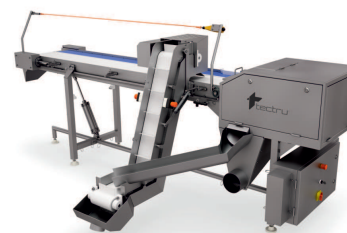
- Elementos construtivos concebidos a partir das mais novas tecnologias de mercado;
- Elaborado de forma a evitar que os operadores tenham contato e acesso às partes móveis, como rolinhos de limpeza das mesas tradicionais;
- Posição de operação ergonômica, proporcionando comodidade ao operador, otimizando o ganho produtivo e eliminando problemas de saúde ocupacional;
- Equipamento flexível, pois pode ser utilizado para inspeção e repasse de uma ou mais processadoras de moelas;
- Projetado para facilitar operação, manutenção e higienização;
- Fácil instalação;
- Adequado à norma de segurança NR-12.



- Elementos constructivos diseñados a partir de las más nuevas tecnologías del mercado.
- Posición de trabajo ergonómica, que proporciona comodidad para el operador, optimizando la ganancia productiva y eliminando problemas de salud ocupacional;
- Preparado para evitar que los operadores tengan contacto y acceso a las partes móviles tales como rolos de limpieza de las mesas de inspección tradicionales;
- Equipo flexible, que puede ser utilizado para la inspección de uno o más procesadores de mollejas;
- Diseñado para facilitar funcionamiento, mantenimiento y limpieza;
- Fácil instalación;
- Sigue los estándares de seguridad internacional.

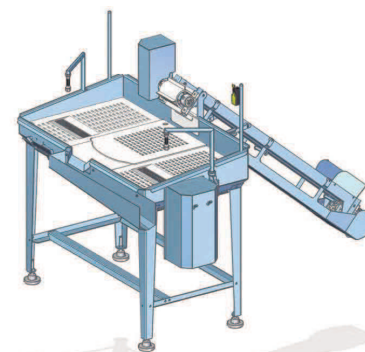


- Building elements designed with the newest technologies in the market;
- Ergonomic operating position, providing convenience to the operator, optimizing the productive gain and eliminating occupational health problems;
- Prepared to prevent operators to access and touch moving parts such as cleaning rollers of traditional inspection tables;
- Flexible equipment, as it can be used for inspection of one or more gizzard processors;
- Designed for easy operation, maintenance and cleaning;
- Easy installation and setup;
- Suited to international safety standards.



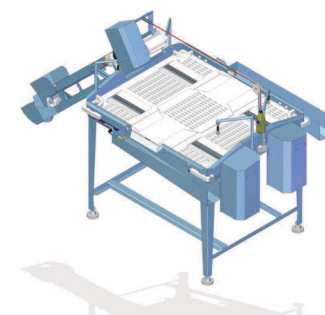
REPASSE SEMIAUTOMÁTICO – RA-14K-TT

DADOS TÉCNICOS / Technical Data	
Capacidade / Capacity	12.000 aves-poultry/h
Dimensão (C:L:A) / Dimension	3360x1560x1400mm
Peso / Weight	340kg
Conexão de Água / Water Connection	1" SCH (33,40mm)
Consumo de Água / Water Consumption	-
Conexão Esgoto / Drain Connection	06" OD (152,00mm) mesa 04" OD (101,60mm) esteira
Conexão ar / Air Connection	1/2" SCH (21,34mm)
Potência instalada / Installed Power	1,25kW
Tensão / Voltage	220/380/440/660VAC
Frequência / Frequency	50/60 Hz



IT-10U-TT - MESA 2 POSIÇÕES / INSPECTION TABLE

DADOS TÉCNICOS / Technical Data	
Capacidade / Capacity	12.000 aves-poultry/h
Dimensão (C:L:A) / Dimension	1405x790x1420mm
Peso / Weight	140kg
Conexão de Água / Water Connection	1" SCH (21,34mm)
Consumo de Água / Water Consumption	-
Conexão Esgoto / Drain Connection	06" OD (152,00mm) mesa 04" OD (101,60mm) esteira
Conexão ar / Air Connection	-
Potência instalada / Installed Power	1,25kW
Tensão / Voltage	220/380/440/660VAC
Frequência / Frequency	50/60Hz



IT-24U-TT - MESA 4 POSIÇÕES / INSPECTION TABLE

DADOS TÉCNICOS / Technical Data	
Capacidade / Capacity	14.000 aves-poultry/h
Dimensão (C:L:A) / Dimension	1405x1200x1420mm
Peso / Weight	180kg
Conexão de Água / Water Connection	1" SCH (026,67mm)
Consumo de Água / Water Consumption	-
Conexão Esgoto / Drain Connection	06" OD (152,00mm) mesa 04" OD (101,60mm) esteira
Conexão ar / Air Connection	-
Potência instalada / Installed Power	2,35kW
Tensão / Voltage	220/380/440/660VAC
Frequência / Frequency	50/60Hz